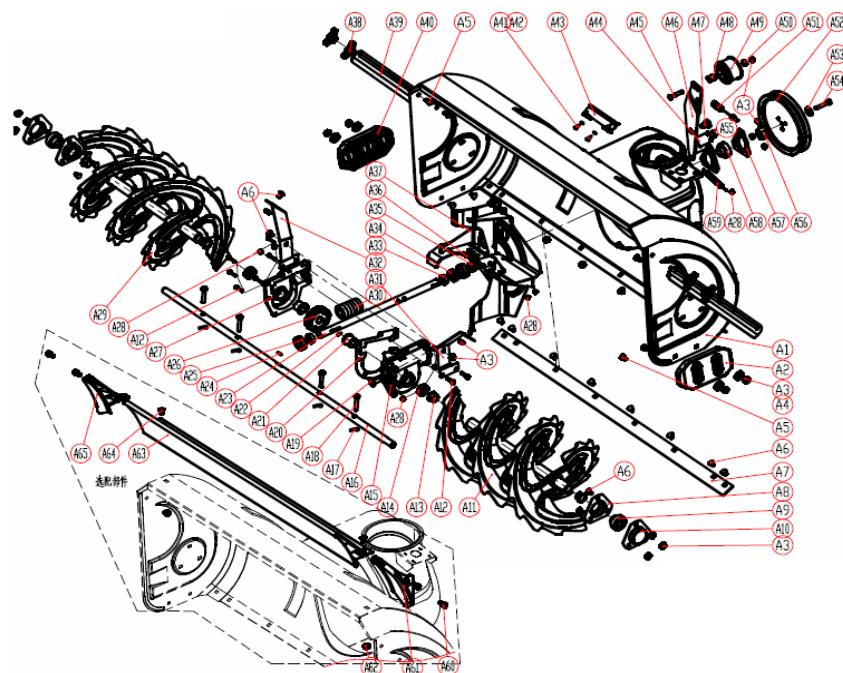
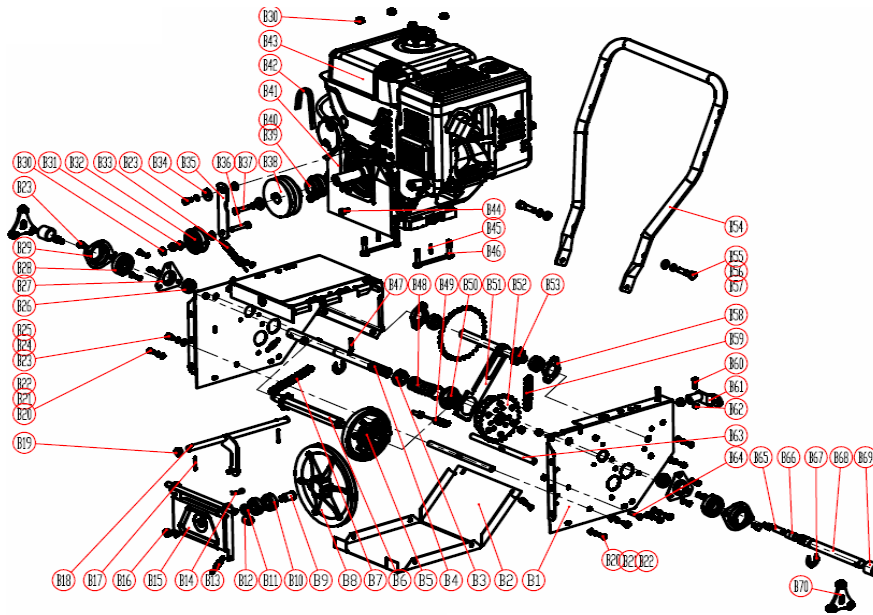


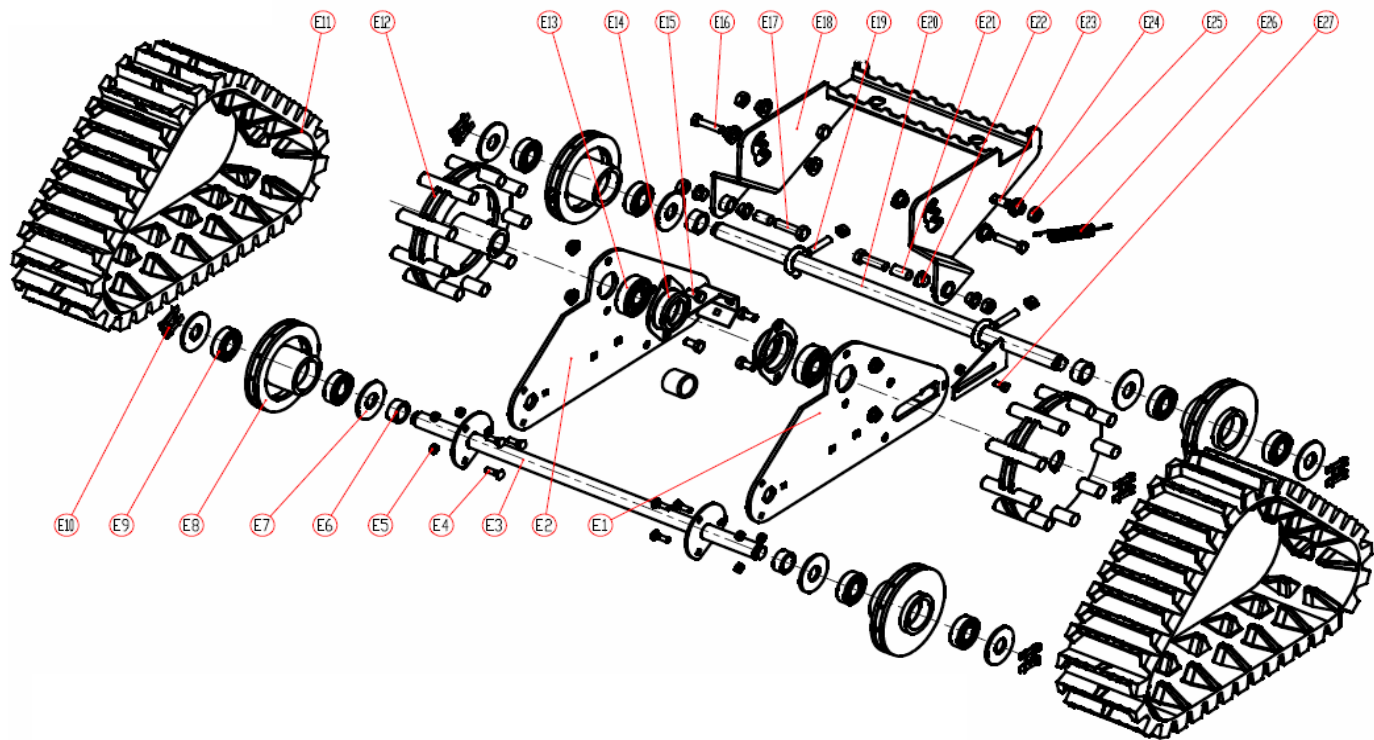
№ позиции	код детали	наименование англ	наименование рус	к-во	примечания
D1	GB/T 6183.1-2000	HEX FLANGE NUT M8	ГАЙКА М8	9	
D2	KC55-10	RIGHT ANGEL GIMBAL	МУФТА ШТАНГИ МЕХАНИЗМА ИЗМЕНЕНИЯ СКОРОСТЕЙ	1	
D3	GB/T 6171-2000	HEXAGON NUT M8X1	ГАЙКА М8	1	
D4	KC30-04	CONNECTING ROD	ШТАНГА МЕХАНИЗМА ИЗМЕНЕНИЯ СКОРОСТИ	1	
D5	KC55-04	PLASTIC NUT HOUSING	ШАЙБА ФАСОННАЯ (ПЛАСТМАССОВАЯ)	4	
D6	KC55-25	PLASTIC NUTS	ГАЙКА-БАРАШЕК (ПЛАСТМАССОВАЯ)	4	
D7	KC30-05	ARMREST PADS	ПЛАСТИНА РУЧКИ ФИКСИРУЮЩАЯ	2	
D8	GB/T12-1988	CARRIAGE BOLT M8X75	БОЛТ М8Х75	4	
D9	KC30-06	BRACKET		1	
D10	GB/T 5780-2000	HEXAGON HEAD BOLT M6X12	БОЛТ М6Х12	5	
D11	GB/T95-2002	FLAT WASHER 6	ШАЙБА ПЛОСКАЯ 6	5	
D12	GB/T93-1987	SPRING WASHER	ШАЙБА ПРУЖИННАЯ	5	
D13	KC90-07	BELT COVER	КОЖУХ РЕМНЕЙ	1	
D14	KC90-12	BELT GEAR LEVER	ОГРАНИЧИТЕЛЬ РЕМНЕЙ	1	
D15	GB/T 5780-2000	HEXAGON HEAD BOLT M8X20	БОЛТ М8Х20	1	
D16	GB/T96.1-2002	BIG WASHER 8	ШАЙБА 8	1	
			(поз. D17-D23, D25) ЖЕЛОБ НАПРАВЛЯЮЩИЙ В СБ.		
D17	KC90-11	CHUTE ROTATING ASSEMBLY	ЖЕЛОБ НАПРАВЛЯЮЩИЙ	1	
D18	KC55-18	SPRING	ПРУЖИНА ДЕФЛЕКТОРА	1	
D19	GB/T12-1988	CARRIAGE BOLT M8X16	БОЛТ М8Х16	2	
D20	KC55-26	PLASTIC PAD	ШАЙБА	2	
D21	KC90-09	BOLT	ОСЬ КРЕПЛЕНИЯ ДЕФЛЕКТОРА	1	
D22	KC55-03-21	CHUTE CAP PULL WIRE	ТРОС ДЕФЛЕКТОРА	1	
D23	KC90-10	CHUTE CAP ASSEMBLY	ДЕФЛЕКТОР ЖЕЛОБА	1	
D24	KC55-24	SNOW REMOVAL TOOL	СКРЕБОК	1	
D25	KC26-09	GUARD RAIL	РЕШЕТКА ЖЕЛОБА	1	
D26	KCW-03	MONOLITHIC CLOSURE CAP 6	ЗАГЛУШКА	1	
D27	KC30-13	ROTATE	РЕДУКТОР ПРИВОДА ПОВОРОТА ЖЕЛОБА	1	
D28	GB/T77-2000	HEXAGON SOCKET SET SCREW M6X8	ВИНТ М6Х8	1	
D29	GB/T 889.1-2000	HEXAGON NUT M6	ГАЙКА М6	6	
D30	GB/T 818-2000	PAN HEAD SCREWS WITH CROSS RECESSED M6X12	ВИНТ М6Х12	6	
D31	KC55-23	FIXED BLOCK	ПЛАСТИНА УСТАНОВОЧНАЯ ЖЕЛОБА	3	
D32	13X960	BELT	РЕМЕНЬ ПРИВОДНОЙ ШНЕКА	2	



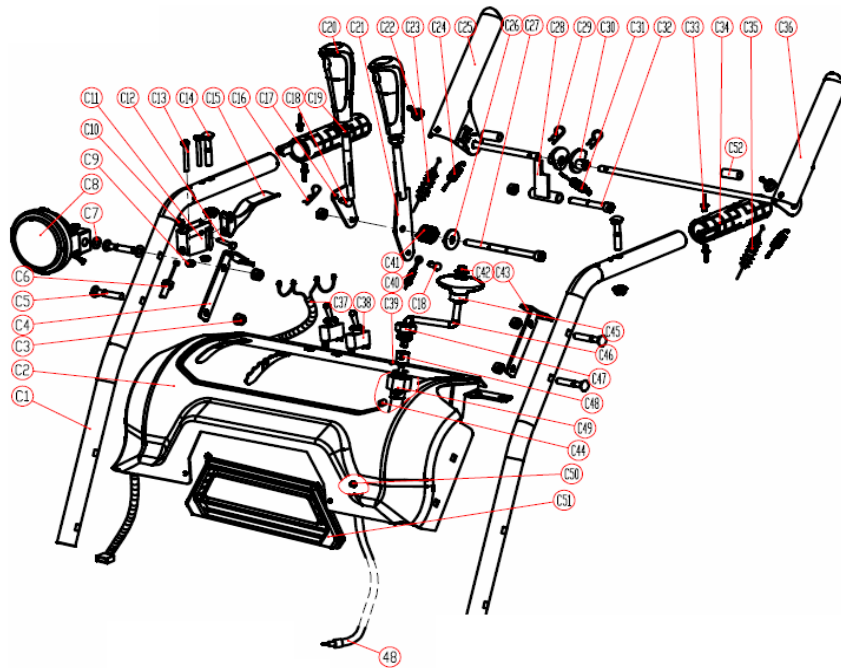
№ позиции	код детали	наименование англ	наименование рус	к-во	примечания
A1	KC34-01-01	HOUSING ASSEMBLY	КОРПУС ШНЕКА	1	
A2	KC42-01-02	SLIDE SHOE	ЛЫЖА	2	CM. A40
A3	GB/T6183.1-2000	HEXAGON NUTS (WITH NON-METALLIC INSERT)M8	ГАЙКА M8	25	
A4	GB/T96.1-2002	BIG WASHER 8	ШАЙБА 8	4	
A5	GB/T12-1988	CARRIAGE BOLT M8X20	БОЛТ M8X20	8	
A6	GB/T12-1988	CARRIAGE BOLT M8X15	БОЛТ M8X15	11	
A7	KC34-01-02	42°SHAVE PLATE	НОЖ	1	
A8	KC42-01-04	BEARING SEAT	КОРПУС ПОДШИПНИКА	2	
A9	SB205	BALL BEARING	ПОДШИПНИК ВАЛА ШНЕКА	2	
A10	KC42-01-05	SEALED BEARING SEAT		2	
A11	KC34-01-03	AUGER, RIGHT	ШНЕК ЛЕВЫЙ	1	
A12	GB/T 5780-2000	HEXAGON HEAD BOLT M6X30	БОЛТ M6X30	8	
A13	KC42-01-07	SMALL BUSHING	ВТУЛКА ПЛАСТМАССОВАЯ ВАЛА ШНЕКА	4	
A14	GB13871-1993	FRAME WORK SEALIG RING 5X35X5	КОЛЬЦО УПЛОТНИТЕЛЬНОЕ 5X35X5	2	
A15	KC42-01-08	WORM HOUSING RIGHT	КОРПУС РЕДУКТОРА ПОЛОВИНА ЛЕВАЯ	1	
A16	KC34-01-04	OUTPUT SHAFT	ОСЬ ШНЕКА	1	
A17	KC55-29	INDIVIDUAL PEN PINCHCOCK	ШТИФТ	2	
A18	KC42-01-10	SAFETY BOLT	БОЛТ ШНЕКА ПРЕДОХРАНИТЕЛЬНЫЙ С ГАЙКОЙ	4	
A19	GB/T 5780-2000	HEXAGON HEAD BOLT M10X10	БОЛТ M10X10	1	
A20	KC42-01-11	PAPER PAD	ПРОКЛАДКА РЕДУКТОРА (БУМАЖНАЯ)	1	
A21	KC42-01-12	OUTPUT SHAFT SLEEVE (Ø25)	ВТУЛКА РАСПОРНАЯ Ø25	2	
A22	GB/T 1096-1979	PARALLEL KEY A6X6X20	ШПОНКА A6X6X20	1	
A23	KC42-01-13	WORM SHAFT	ВАЛ ПРИВОДА ШНЕКОВ	1	
A24	GB/T 1096-1979	PARALLEL KEY A8X7X25	ШПОНКА A8X7X25	1	
A25	GB/T 276-1994	BEARING 6004	ПОДШИПНИК 6004	2	
A26	KC42-01-14	WORM GEAR	КОЛЕСО ЧЕРВЯЧНОЕ РЕДУКТОРА ШНЕКА	1	
A27	KC42-01-15	WORM HOUSING LEFT	КОРПУС РЕДУКТОРА ПОЛОВИНА ПРАВАЯ	1	
A28	GB/T 889.1-2000	HEXAGON NUT WITH NON-METALLIC INSERT M6	ГАЙКА M6	10	
A29	KC34-01-05	AUGER, LEFT	ШНЕК ПРАВЫЙ	1	
A30	KC42-01-17	WORM	ЧЕРВЯК	1	
A31	KC90-01-06	BRACKET RIGHT	СТОЙКА РЕДУКТОРА ЛЕВАЯ	1	
A32	KC90-01-07	BRACKET LEFT	СТОЙКА РЕДУКТОРА ПРАВАЯ	1	
A33	KC42-01-18	WORM SHAFT SLEEVE	ВТУЛКА ВАЛА ПРИВОДА ШНЕКОВ	2	
A34	GB/T 301-1995	BEARING 51104	ПОДШИПНИК 51104	1	
A35	GB13871-1993	SEAL RING 20X35X7	КОЛЬЦО УПЛОТНИТЕЛЬНОЕ 20X35X7	1	
A36	GB/T 5780-2000	HEXAGON HEAD BOLT M6X35	БОЛТ M6X35	2	
A37	KC42-01-19	FAN	РОТОР	1	
A38	KC55-25	PLASTIC NUT	ГАЙКА-БАРАШЕК (ПЛАСТМАССОВАЯ)	4	
A39	KC26-01-06	HOUSING STRUT	СНЕГОПРОБОЙНИК	2	
A40	KC42-01-14	SLIDE SHOE	ЛЫЖА	2	CM. A2
A41	GB/T845-1985	PAN HEAD TAPPING SCREWS WITH CROSS RECESSED ST4.2X13	ВИНТ ST4.2X13	2	
A42	GB/T95-2002	FLAT WASHER 6	ШАЙБА ПЛОСКАЯ 6	2	
A43	KC55-01-21	BRACKET, FOR SNOW REMOVAL TOOL	ДЕРЖАТЕЛЬ СКРЕБКА	1	
A44	KC90-01-18	SHAVE PLATE	ПЛАСТИНА ПРИЖИМНАЯ	1	
A45	GB/T12-1988	CARRIAGE BOLT M8X40	ОСЬ НАТЯЖНОГО РОЛИКА M8X40	1	
A46	KC90-01-10	FIXED PLATE	КРОНШТЕЙН ПРИЖИМНОЙ РОЛИКА	1	
A47	KC90-01-12	HEXAGON SCREW	БОЛТ	1	
A48	KC55-01-24	PAD	ВТУЛКА РАСПОРНАЯ НАТЯЖНОГО РОЛИКА	1	
A49	KC55-01-27	BIG TENSION PULLEY	РОЛИК НАТЯЖНОЙ ПРИВОДА ШНЕКА В СБ.	1	
A50	KC55-01-26	PAD	ПРОКЛАДКА РОЛИКА НАТЯЖНОГО	1	
A51	KC55-01-28	AUGER PULL WIRE	ТРОС ПРИВОДА ШНЕКА	1	
A52	KC90-01-11	BELT PULLEY	ШКИВ ПРИВОДА ШНЕКОВ	1	
A53	GB/T5287-2002	JUMBO WASHER 8	ШАЙБА 8	1	
A54	GB/T 5780-2000	HEXAGON HEAD BOLT M8X40	БОЛТ M8X40	1	
A55	GB/T12618-1990	OPEN TYPE BLIND RIVET 4X10	ЗАКЛЕПКА 4X10	2	
A56	KC26-01-08	PULLEY SHAFT	ВТУЛКА ШКИВА ПРИВОДА ШНЕКОВ	1	
A57	KC42-01-20	BEARING COVER	КРЫШКА ПОДШИПНИКА	2	
A58	6204S-2Z-WB1	BALL BEARING	ПОДШИПНИК СПЕЦИАЛЬНЫЙ	1	
A59	KC55-01-31	SPRING 5	ПРУЖИНА ПРИЖИМНОГО КРОНШТЕЙНА	1	
A60	GB/T 70.1-1985	HEXAGON SORCKET CAP SCREW M8X16	БОЛТ M8X16	4	
A61	KC26-01-09	RIGHT COVER	НЕТ НА ДАННОЙ МОДЕЛИ	1	
A62	GB/T6182-2000	HEX FLANGE LOCK NUT M8	ГАЙКА M8	2	
A63	KC34-01-06	HIGH PANEL	НЕТ НА ДАННОЙ МОДЕЛИ	1	
A64	GB/T12-1988	CARRIAGE BOLT M8X20	БОЛТ M8X20	2	
A65	KC26-01-11	LEFT COVER	НЕТ НА ДАННОЙ МОДЕЛИ	1	



№ позиции	код детали	наименование англ	наименование рус	к-во	примечания
B1	KC30-02-01	BOX BODY	КОРПУС	1	
B2	KC90-02-01	COVER, FRAME	ПОДДОН	1	
B3	KC30-02-02	RING	УПОР ПРУЖИНЫ	1	
B4	KC30-02-03A	SEMI-MAGOR AXIS	ПОЛУОСЬ КОЛЕС ВЕДУШАЯ	1	
B5	KC55-02-15	CHANGE PULLEY ASSEMBLY	КОЛЕСО ПРИВОДА ДВИЖЕНИЯ В СБ.	1	
B6	KC30-02-04	HEXAGON AXLE	ОСЬ КОЛЕСА ПРИВОДА ДВИЖЕНИЯ	1	
B7	084-44	ROLLER CHAIN 084-44	ЦЕПЬ РОЛИКОВАЯ ВТОРИЧНАЯ	1	
B8	KC90-02-08	FRICITION PULLEY	ШКИВ ФРИКЦИОННЫЙ	1	
B9	KC90-02-13	TRANSMISSION BELT SHAFT	ОСЬ ШКИВА ФРИКЦИОННОГО	1	
B10	6003	BEARING	ПОДШИПНИК	4	
B11	KC90-02-34	SHAFT WASHER		1	
B12	KC55-02-10	SPACER	ВТУЛКА ПЛАСТИНЫ	1	
B13	KC55-02-07	SPRING 6	ПРУЖИНА	1	
B14	KC55-29	INDIVIDUAL PEN PINCHCOCK	СКРЕПКА	1	
B15	KC55-02-09	BELT PULLEY BRACKET	ПЛАСТИНА ШКИВА ФРИКЦИОННОГО	1	
B16	GB/T889.1-2000	HEXAGON NUT WITH NON-METALLIC INSERT M10	ГАЙКА M10	1	
B17	GB/T91-2000	COTTER PIN 2.5X25	ШПЛИНТ 2.5X25	2	
B18	KC90-02-06	SHIFTING FORK	ВАЛ ПЕРЕКЛЮЧЕНИЯ СКОРОСТЕЙ	1	
B19	KC90-02-07	PLASTIC BUSHING	ВТУЛКА ПЛАСТМАССОВАЯ	2	
B20	GB/T 5780-2000	HEXAGON HEAD BOLT M6X12	БОЛТ M6X12	16	
B21	GB/T95-2002	FLAT WASHER 6	ШАЙБА ПЛОСКАЯ 6	10	
B22	GB/T93-1987	SPRING WASHER 6	ШАЙБА ПРУЖИННАЯ 6	16	
B23	GB/T5780-2000	HEX HEAD BOLT M8X16	БОЛТ M8X16	9	
B24	GB/T93-1987	SPRING WASHER 8	ШАЙБА ПРУЖИННАЯ 8	5	
B25	GB/T95-1985	FLAT WASHER 8	ШАЙБА ПЛОСКАЯ 8	4	
B26	6002	BEARING	ПОДШИПНИК 6002	2	
B27	KC90-02-12	TRIANGLE BEARING HOUSING	КОРПУС ПОДШИПНИКА ТРЕУГОЛЬНЫЙ	2	
B28	6205	BEARING	ПОДШИПНИК 6205	2	
B29	KC90-02-11	ROMBUS BEARING HOUSING	КОРПУС ПОДШИПНИКА С ПОДШИПНИКОМ 6304-2RS (52X20)	2	
B30	GB/T6183.1-2000	HEXAGON NUTS (WITH NON-METALLIC INSERT)M8	ГАЙКА M8	10	
B31	KC55-01-26	GASKET	ПРОКЛАДКА РОЛИКА НАТЯЖНОГО	2	
B32	KC55-02-21	SMALL TENSION PULLEY	РОЛИК НАТЯЖНОЙ ПРИВОДА ДВИЖЕНИЯ В СБ.	1	
B33	KC90-02-15	SPRING	ПРУЖИНА НАТЯЖЕНИЯ РЕМНЯ (ПРИВОДА ДВИЖЕНИЯ)	1	
B34	GB/T5287-2002	JUMBO WASHER 8	ШАЙБА ШКИВА 8	1	
B35	KC90-02-28	SMALL TENSION PLATE	РЫЧАГ НАТЯЖИТЕЛЯ	1	
B36	GB/T5780-2000	HEXAGON BOLT M8X45	БОЛТ M8X45	1	
B37	GB/T5785-2000	HEXAGON BOLT M8X35	БОЛТ M8X35	1	
B38	KC90-02-16	SMALL BELT PULLEY	ШКИВ ДВУХРУЧЬЕВЫЙ ПРИВОДА ШНЕКА	1	
B39	KC55-02-17-1	BELT PULLEY 1	ПОЛУШКИВ ПРИВОДА ШНЕКА ВНУТРЕННИЙ	1	
B40	KC90-02-17-2	BELT PULLEY 2	ПОЛУШКИВ ПРИВОДА ШНЕКА НАРУЖНЫЙ	1	
B41	KC90-02-18	BUSHING FOR DRIVING SHAFT	ПЛАСТИНА ЗАЩИТНАЯ	1	
B42	37X132BE	BELT	РЕМЕНЬ ПРИВОДНОЙ КОЛЕС	1	
B43	LC185F(D)S	ENGINE	ДВИГАТЕЛЬ В СБ.	1	
B44	GB/T 5780-2000	HEXAGON BOLT M8X10	БОЛТ M8X10	2	
B45	GB/T12618-1990	OPEN TYPE BLIND RIVET 4X10	ЗАКЛЕПКА 4X10	2	
B46	KC90-02-19	TWIN BOLT	БОЛТ КРЕПЛЕНИЯ ДВИГАТЕЛЯ ДВОИНОЙ	2	
B47	GB/T879-2000	SPRING PIN 6X30	ШТИФТ 6X30	1	
B48	KC30-02-05	BIG SPRING	ПРУЖИНА МЕХ-МА ДИФФЕРЕНЦИАЛА	1	
B49	KC30-02-06	WIRE	ТРОС ДИФФЕРЕНЦИАЛА	1	СМ.ЛИСТ 5
B50	KC30-02-07	AUXILIARY CLUTCH	ШЕСТЕРНЯ ПОДВИЖНАЯ МЕХ-МА ДИФФЕРЕНЦИАЛА	1	
B51	KC30-02-08	CLUTCH FORK	ВИЛКА ПЕРЕКЛЮЧЕНИЯ МЕХ-МА ДИФФЕРЕНЦИАЛА	1	
B52	KC30-02-09	DIFFERENTIAL	ДИФФЕРЕНЦИАЛ	1	
B53	KC30-02-10	SHAFT ASSEMBLY	ВАЛ ПРИВОДА ДВИЖЕНИЯ В СБ.	1	
B54	KC90-02-21	HANDLE, LOWER	ДУГА	1	
B55	GB/T5780-2000	HEXAGON HEAD BOLT M10X45	БОЛТ M10X45	2	
B56	GB/T93-1987	SPRING WASHER 10	ШАЙБА ПРУЖИННАЯ 10	2	
B57	GB/T95-2002	FLAT WASHER 10	ШАЙБА ПЛОСКАЯ 10	2	
B58	KC30-02-11	BEARING SEAT	КОРПУС ПОДШИПНИКА	2	
B59	084-38	ROLLER CHAIN 084-38	ЦЕПЬ РОЛИКОВАЯ ПЕРВИЧНАЯ	1	
B60	GB/T 5780-2000	HEXAGON HEAD BOLT M6X30	БОЛТ M6X30	1	
B61	KC30-02-12	GEAR REGULATION CONNECTOR	РЫЧАГ ВАЛА ПЕРЕКЛЮЧЕНИЯ СКОРОСТЕЙ	1	
B62	GB/T889.1-2000	HEXAGON NUTS (WITH NON-METALLIC INSERT)M10	ГАЙКА M10	2	
B63	KC90-02-31	STRUT BAR	ОСЬ РАСПОРНАЯ	2	
B64	GB/T5780-2000	HEXAGON HEAD BOLT M6X35	БОЛТ M6X35	1	
B65	KC30-02-13	CORE OF SHAFT	ПАЛЕЦ СОЕДИНИТЕЛЬНЫЙ	1	
B66	15X17X15	SHAFT SLEEVE		3	
B67	GB/896-2000	SPLIT WASHER 17	КОЛЬЦО СТОПОРНОЕ 17	2	
B68	KC30-02-14A	SEMIAXIS	ПОЛУОСЬ КОЛЕС ВЕДОМАЯ	1	
B69	KC90-02-33	PEDRAIL DRIVE BUSHING	ВТУЛКА ПРИВОДА ГУСЕНИЦЫ	2	
B70	KC30-02-16A	TRANGLE CONNECTORS	ПЛАСТИНА ВЕДУЩЕГО КОЛЕСА ГУСЕНИЦЫ	2	



№ позиции	код детали	наименование англ	наименование рус	к-во	примечания
E1	KC90-03-01	PEDRAIL BRACKET, LEFT	КРОНШТЕЙН КРЕПЛЕНИЯ ГУСЕНИЦЫ ЛЕВЫЙ	1	
E2	KC90-03-02	PEDRAIL BRACKET, RIGHT	КРОНШТЕЙН КРЕПЛЕНИЯ ГУСЕНИЦЫ ПРАВЫЙ	1	
E3	KC90-03-03	FRONT PEDRAIL SHAFT	ОСЬ ПЕРЕДНЯЯ (ГУСЕН.)	1	
E4	GB/T12-1988	CARRIAGE BOLT M6X15	БОЛТ М6Х15	6	
E5	GB/T 889.1-2000	HEXAGON NUT WITH NON-METALLIC INSERT M6	ГАЙКА М6	7	
E6	KC90-03-04	SHAFT BUSHING	ВТУЛКА ОСИ (ГУСЕН.)	4	
E7	KC90-03-05	BIG WASHER	ШАЙБА БОЛЬШАЯ	8	
E8	KC90-03-06	IDLER PULLEY	КОЛЕСО ВЕДОМОЕ ГУСЕНИЦЫ	4	
E9	6004-2RS	BALL BEARING	ПОДШИПНИК	8	
E10	KC90-03-07	SPRING SHIELD	ФИКСАТОР КОЛЕС (ГУСЕН.)	5	
E11	XL-A	PEDRAIL	ГУСЕНИЦА	2	
E12	KC90-03-08	PEDRAIL PULLEY	КОЛЕСО ВЕДУЩЕЕ ГУСЕНИЦЫ (11,13 л.с. MS/MT)	2	
E13	6205-2RS	BALL BEARING	ПОДШИПНИК	2	
E14	KC90-02-11	RHOMBUS BEARING HOUSING	КОРПУС ПОДШИПНИКА	2	
E15	GB/T 5780-2000	HEXAGON BOLT M8X15	БОЛТ М8Х15	4	
E16	GB/T 5780-2000	HEXAGON BOLT M10X35	БОЛТ М10Х35	2	
E17	GB/T 5780-2000	HEXAGON BOLT M10X40	БОЛТ М10Х40	2	
E18	KC90-03-10	PEDAL ASSEMBLY	ПЕДАЛЬ ПОДЪЕМА ШНЕКА (ГУСЕН.)	1	
E19	KC90-03-11	HOOK	КРЮЧОК	2	
E20	KC90-03-12	BACK PEDRAIL SHAFT	ОСЬ ЗАДНЯЯ (ГУСЕН.)	1	
E21	KC90-03-13	BUSHING, MIDDLE	ВТУЛКА СРЕДНЯЯ	2	
E22	KC90-02-07	PLASTIC BUSHING	ВТУЛКА ПЛАСТМАССОВАЯ	4	
E23	GB/T 5780-2000	HEXAGON BOLT M10X25	БОЛТ М10Х25	2	
E24	KC90-03-14	PAD	ВТУЛКА РАСПОРНАЯ	6	
E25	GB/T6183.1-2000	HEXAGON NUTS (WITH NON-METALLIC INSERT)	ГАЙКА	4	
E26	KC90-03-15	OFFSETTING SPRING	ПРУЖИНА	2	
E27	GB/T 5780-2000	HEXAGON BOLT M6X15	БОЛТ М6Х15	1	



№ позиции	код детали	наименование англ	наименование рус	к-во	примечания
C1	KC30-03-01	HANDLE UPPER	РУЧКА МЕТАЛЛИЧЕСКАЯ	2	
C2	KC30-03-02	PANEL-ELECTRONIC	ПАНЕЛЬ УПРАВЛЕНИЯ	1	
C3	GB/T6183.1-2000	HEXAGON NUTS (WITH NON-METALLIC INSERT)M8	ГАЙКА М8	8	
C4	KC30-03-03	WIRE SEAT RIGHT	ФИКСАТОР ТРОСА ПРАВЫЙ	1	
C5	GB/T12-1988	CARRIAGE BOLT M8X40	БОЛТ М8Х40	4	
C6	KC30-02-06	CLUTCH WIRE	ТРОС ДИФФЕРЕНЦИАЛА	1	
C7	KC55-26	PLASTIC PAD		1	
C8	KC30-03-04	LIGHT	ФОНАРЬ	1	
C9	GB/T889.1-2000	HEXAGON NUTS (WITH NON-METALLIC INSERT)M5	ГАЙКА М5	2	
C10	GB/T889.1-2000	HEXAGON NUTS (WITH NON-METALLIC INSERT)M6	ГАЙКА М6	1	
C11	KC30-03-05	CLUTCH HANDLE SEAT	КОРПУС РЫЧАГА РАЗБЛОКИРОВАНИЯ ДИФФЕРЕНЦИАЛА	1	
C12	KC30-03-06	HANDLE BOLT	БОЛТ	1	
C13	GB/T 5780-2000	HEXAGON BOLT M5X30	БОЛТ М5Х30	2	
C14	GB/T12-1988	CARRIAGE BOLT M8X35	БОЛТ М8Х35	1	
C15	KC30-03-08	CLUTCH HANDLE	РЫЧАГ РАЗБЛОКИРОВАНИЯ ДИФФЕРЕНЦИАЛА	1	
C16	KC55-29	INDIVIDUAL PEN PINCHCOCK	СКРЕПКА	2	
C17	KC30-03-09	GEAR CONTROL LEVEL	РЫЧАГ ПЕРЕКЛЮЧЕНИЯ СКОРОСТЕЙ	1	
C18	KC55-03-06	PULL WIRE BOLT		2	
C19	GB/T889.1-2000	HEXAGON NUTS (WITH NON-METALLIC INSERT)M10	ГАЙКА М10	2	
C20	KC30-03-10	REGULATION HANDLE	РУКОЯТКА РЫЧАГА РЫЧАГ УПРАВЛЕНИЯ ПРИВОДОМ ДЕФЛЕКТОРА	1	
C21	KC30-03-11	CHUTE CAP HANDLE	РЫЧАГ УПРАВЛЕНИЯ ПРИВОДОМ ДЕФЛЕКТОРА	1	
C22	KC55-03-15	RUBBER PAD	УПОР РЕЗИНОВЫЙ	2	
C23	KC90-04-02	MOVING PULL WIRE	ТРОС ПРИВОДА ДВИЖЕНИЯ	1	
C24	KC55-03-17	HANDLE SPRING	ПРУЖИНА РЫЧАГА РЫЧАГ УПРАВЛЕНИЯ ПРИВОДОМ ДВИЖЕНИЯ	1	
C25	KC30-03-12	HANDLE RIGHT	РЫЧАГ УПРАВЛЕНИЯ ПРИВОДОМ ДВИЖЕНИЯ	1	
C26	GB/T5287-2002	JUMBO WASHER 8	ШАЙБА 8	1	
C27	GB/T70.1-1985	HEXAGON SOCKET CAP SCREW M8X120	Ось РЫЧАГОВ	1	
C28	KC55-03-12	STOPPING PART	ФИКСАТОР ПРИВОДА ДВИЖЕНИЯ	1	
C29	KC55-03-23	INDIVIDUAL PEN PINCHCOCK	СКРЕПКА	2	
C30	KC55-03-13	CAM	КУЛАЧОК	2	
C31	KC55-03-11	STOPPING SPRING	ПРУЖИНА ОСТАНАВЛИВАЮЩАЯ	1	
C32	GB/T70.1-1985	HEXAGON SOCKET CAP SCREW M8X60	БОЛТ М8Х60	1	
C33	GB/T12618-1990	OPEN TYPE BLIND RIVET 3X8		4	
C34	KC90-04-04	HEATED HANDLE	РУКОЯТКА РЕЗИНОВАЯ	2	
C35	KC90-01-12	AUGER PULL WIRE	ТРОС ПРИВОДА ШНЕКА	1	
C36	KC30-03-13	HANDLE LEFT	РЫЧАГ УПРАВЛЕНИЯ ПРИВОДОМ ШНЕКА	1	
C37	KC30-03-14	INPUT WIRE	ПРОВОД ФОНАРЯ	1	
C38	HY64	ARC SWITCH	ТУМБЛЕР	2	
C39	GB/T77-2000	SCREW M4X6	ВИНТ М4Х6	1	
C40	KC55-03-21	CHUTE CAP PULL WIRE	ТРОС ДЕФЛЕКТОРА	1	
C41	KC55-03-04	PRETIGHTEN SPRING	ПРУЖИНА ПРЕДЗАТЯЖНАЯ	1	
C42	KCW-01	MONOLITHIC CLOSURE CAP 8	ЗАГЛУШКА	1	
C43	KC30-03-15	WIRE SEAT LEFT	ФИКСАТОР ТРОСА ЛЕВЫЙ	1	
C44	GB/T77-2000	HEXAGON SOCKET SET SCREW M6X8	БОЛТ М6Х8	1	
C45	KC30-03-19	ROCKER HANDLE	РУКОЯТКА УПРАВЛЕНИЯ ПОВОРОТОМ НАПРАВЛЯЮЩЕГО ЖЕЛОБА	1	
C46	KC30-03-20	SMALL ROCKER	РЫЧАГ ПОВОРОТА ЖЕЛОБА	1	
C47	KC30-03-21	FIXED SEAT 2		1	
C48	KC30-03-22	FLEXIBLE SHAFT	ВАЛ ГИБКИЙ ПРИВОДА ПОВОРОТА ЖЕЛОБА	1	
C49	KC30-03-23	FIXED SEAT 1		1	
C50	GB/T818-2000	CROSS RECESSED RAISED HEAD BOLT M6X8		2	
C51	KC30-03-24	PANEL	ПАНЕЛЬ ДЕКОРАТИВНАЯ	1	
C52	KC30-03-25	SPACER		2	